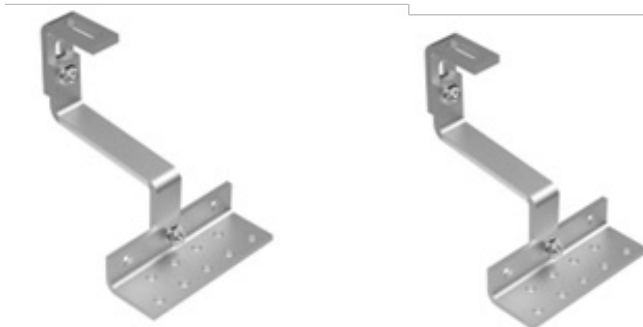
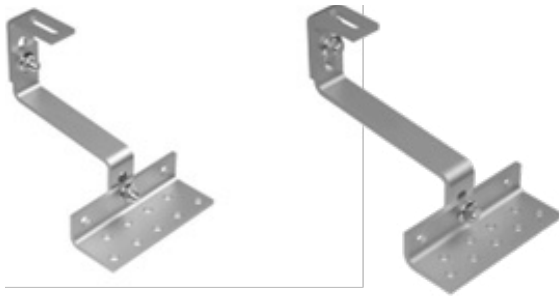


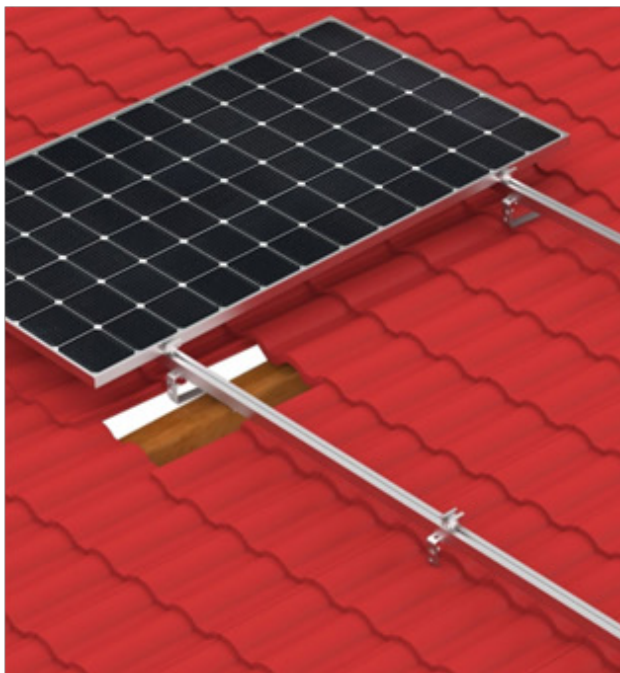
### EIGENSCHAFTEN

Die Firma Keno sp. z o.o. freut sich, Ihnen eine Lösung für den Einsatz auf allen Ziegeldächern präsentieren zu können. Das Design zeichnet sich durch eine breite Palette von Griffen aus, wobei jeder Griff mehrere Einstellmöglichkeiten bietet.



- EINFACHE UND SCHNELLEINSTALLATION
- ERHÖHTE MOBILITÄT DANK FÜNF-PUNKT-VERSTELLUNG
- KOMPATIBEL MIT DEN MEISTEN DACHZIEGELN

[VGL.  
KATALOG](#)



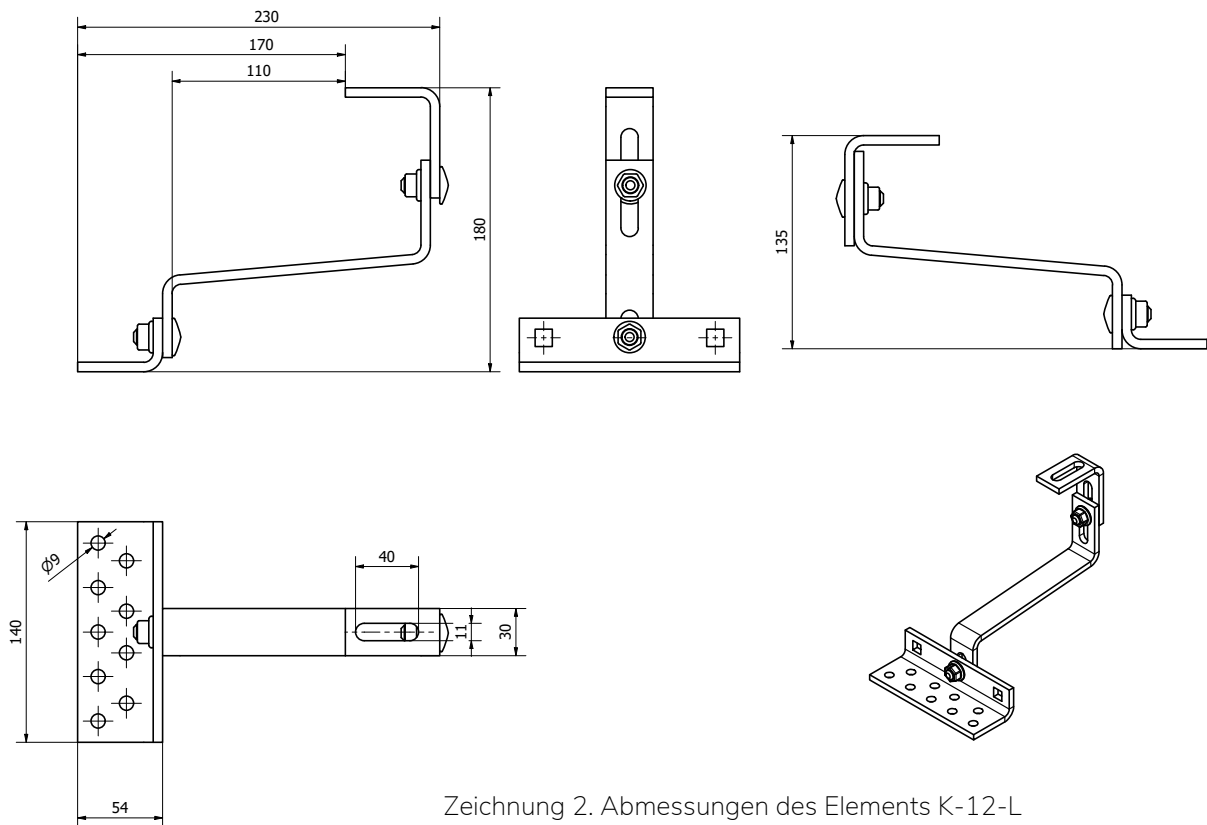
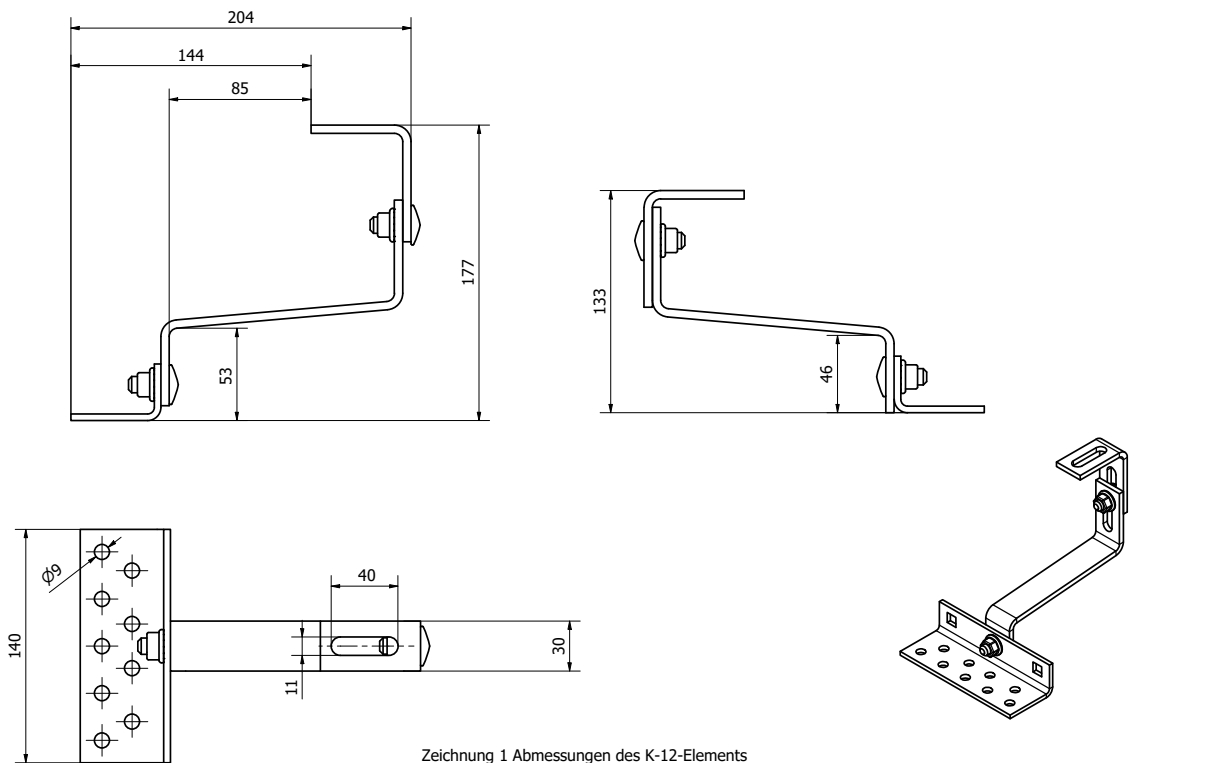
## BESCHREIBUNG DER KONSTRUKTION AUF EINEM GENEIGTEN ZIEGELDACH

Der Haken wurde mit größtmöglicher Sorgfalt und Qualität hergestellt. Die Firma Keno sp. z o.o. gewährt auf die oben genannte Konstruktion aufgrund der Edelstahlkomponente eine Garantie von 10 Jahren. Wir haben seine Lebensdauer durch eine Kugelstrahlbehandlung erhöht. Dieses Verfahren ermöglicht es, die Witterungsbeständigkeit des Hakens zu verlängern und die Grate zu entfernen, die den Spitzenaufschlag auf die Fliese versetzen. Die Montage des Bügels erfolgt durch Befestigung an den Dachsparren mit mindestens zwei K-16-Schrauben mit speziell dafür vorgesehenen Holzgewinden. Dank der dreifachen Verstellung kann der Haken an die meisten Standarddachziegel, die auf dem Markt erhältlich sind, angepasst werden. Der Haken ist mit allen von Keno sp. z o.o. angebotenen Montageprofilen kompatibel. Die Montage des Hakens am Profil erfolgt mit einer "T-Schraube", die es ermöglicht, den Haken an jeder beliebigen Stelle des Profils zu montieren.

## K-12 HAKEN

K-12	K-12-L	K-12+3	K-12-S
UMFANG: <b>0-120mm</b>	UMFANG: <b>120-150mm</b>	UMFANG: <b>30mm</b>	UMFANG: <b>300m above sea level.</b>

TECHNISCHE ZEICHNUNG



TECHNISCHE ZEICHNUNG

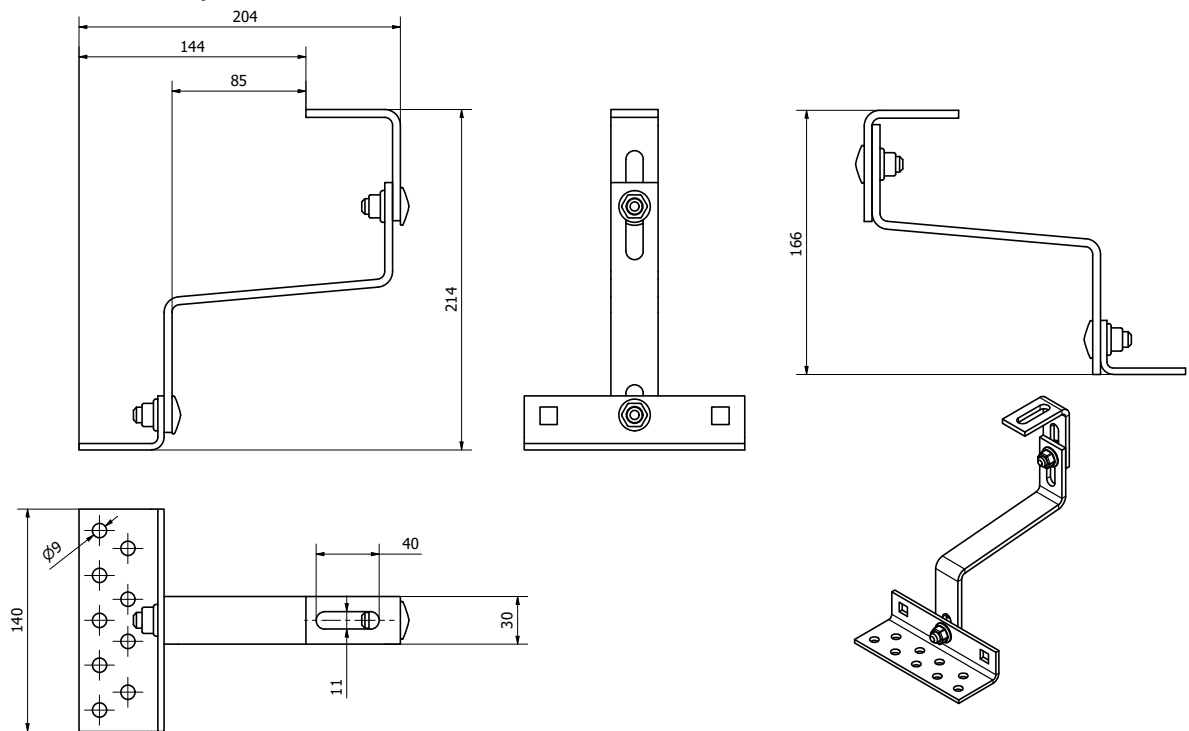


Abbildung 3. Abmessungen des Elements K-12+3

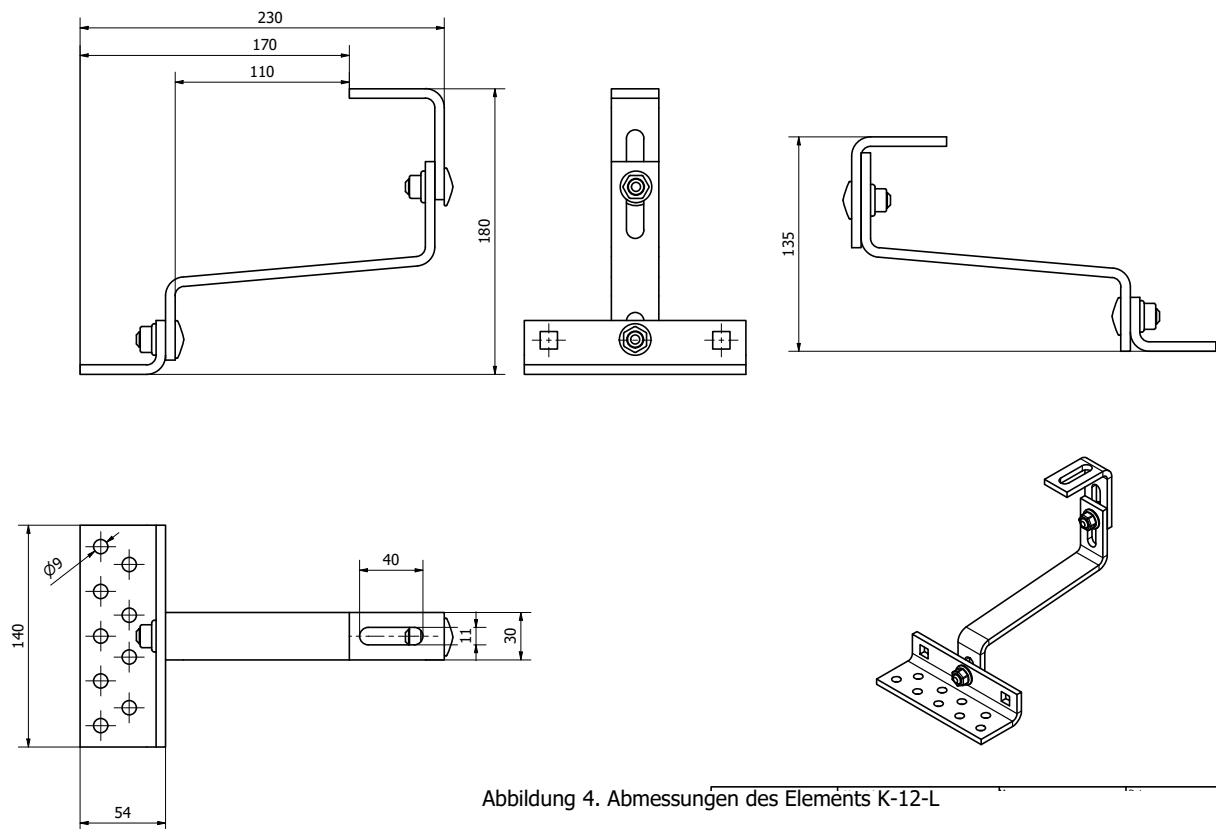


Abbildung 4. Abmessungen des Elements K-12-L